

FLAT LIGHT R

Luminaire LED polyvalent pour montage en apparent. Idéal pour des applications d'éclairage général de boutiques, de salles de réunions ou de circulations.

Disponible en trois tailles, et plusieurs puissances. Il peut ainsi répondre à différentes contraintes tout en conservant une esthétique équivalente sur la globalité d'un projet.



Matériaux et finitions

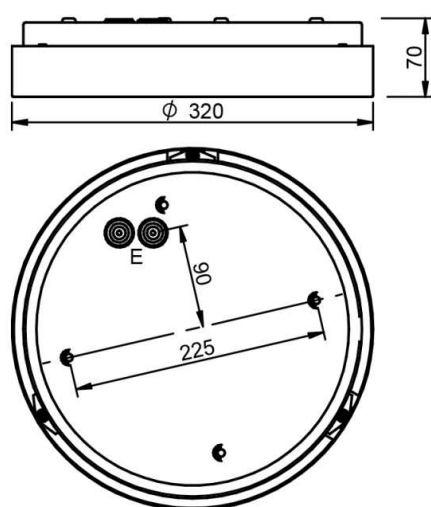
Corps en acier (\varnothing 320mm et \varnothing 500mm) ou en aluminium (\varnothing 1000mm) permettant un montage en plafonnier ou en applique murale

Diffusant en Plexiglas Satiné blanc

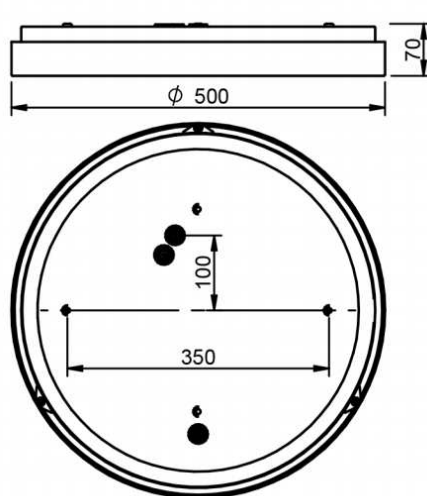
Finition standard : blanc RAL 9016 texturé fin.
Autres finitions RAL disponibles sur demande.

Caractéristiques mécaniques

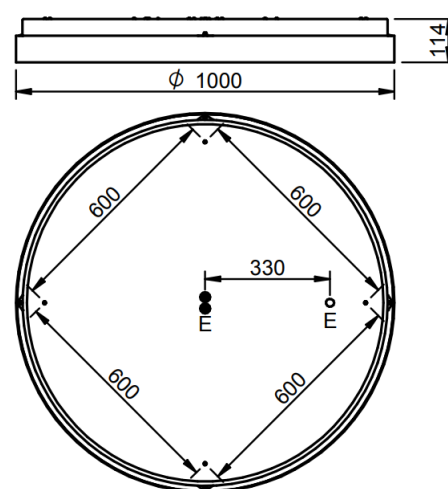
Taille R300 : poids 2,3 Kg



Taille R500: poids 4,8 Kg



Taille R1000 : poids 14,9 Kg



Sources et optiques

Source LED disponible en **3000K** et **4000K**. Autres températures de couleur disponible sur demande.

IRC > 80.

Dépréciation du flux lumineux de L80/B10 > à **50000h**

(90% des LEDS fourniront encore 80% du flux nominal après 50000h sans la technologie CLO)

Une seule photométrie disponible : Symétrique extensive 97°

Taille R300 :

Puissance (W)	19	26	36
Flux lumineux net en 3000K, (lm)	1810	2614	3428
Flux lumineux net en 4000K, (lm)	1961	2837	3714

Taille R500 :

Puissance (W)	23	32	45	66
Flux lumineux net en 3000K, (lm)	2525	3503	5051	7006
Flux lumineux net en 4000K, (lm)	2270	3747	5540	7495

Taille R1000 :

Puissance (W)	60	84	118
Flux lumineux net en 3000K, (lm)	5118	7168	10261
Flux lumineux net en 4000K, (lm)	5627	7875	11254

Caractéristiques électriques

Tension d'alimentation réseau des appareillages : 220-240V 50/60Hz.

Classe électrique 1.

Appareillage ON/OFF intégré

Sur demande :

- Intégration d'un driver DALI /Touch Dim
- Intégration d'un driver 1/10V



Certification

EN 60598

Indice de protection : IP40

Options

- Intégration d'un capteur de présence type radar (non visible)
- Vasque de fermeture prismatique à la place de version opale
- Version sans halo lumineux indirect

