

STELLA B

Borne d'éclairage à LED pour des applications extérieures d'éclairage de cheminement, de petites places, d'éclairage urbain, paysager ou résidentiel.

Matériaux et finitions

Tube en acier galvanisé, diamètre 170mm,

Tête du luminaire en inox 304 et capot de fermeture en aluminium

Tube de fermeture clair, en PMMA, résistant aux impacts

Sur demande, tube en PMMA satiné

Indice de résistance aux chocs : **IK08**




Finition RAL ou DB sur demande

Disponible en version mât (hauteur 4m et 4,50m) ou en version applique murale.



Sources et optiques

Décliné en trois photométries : elliptique, asymétrique et circulaire

	Photométries	Flux lumineux net (lm)	
		3000K	4000K
15W	Elliptique 	1255	1383
	Asymétrique 	1307	1441
	Circulaire 	1318	1453

Flux lumineux mesuré avec Ta 25°C. Tolérance sur la puissance et le flux de +/-10%

Caractéristiques des LED

Dépréciation du flux lumineux de L100/B10 > à **50 000h**

(90% des LEDS fourniront encore 100% du flux nominal après 50000h grâce à la technologie CLO)

Dépréciation du flux lumineux de L80/B10 > à **50 000h**

(90% des LEDS fourniront encore 80% du flux nominal après 50000h sans la technologie CLO)

IRC > 70

Caractéristiques électriques

Luminaire pré-câblé pour raccordement au niveau de la porte de visite (boîtier de raccordement Classe II EKM2020 de Tyco Electronics fourni).

Classe électrique 1, classe électrique 2 sur demande.

L'appareillage électronique est intégré dans le luminaire.

Durée de vie du driver : **85000h** avec taux de défaillance 10%

Protection contre les surtensions : **8kV**

Fonction CLO en standard (maintien du flux lumineux dans le temps)

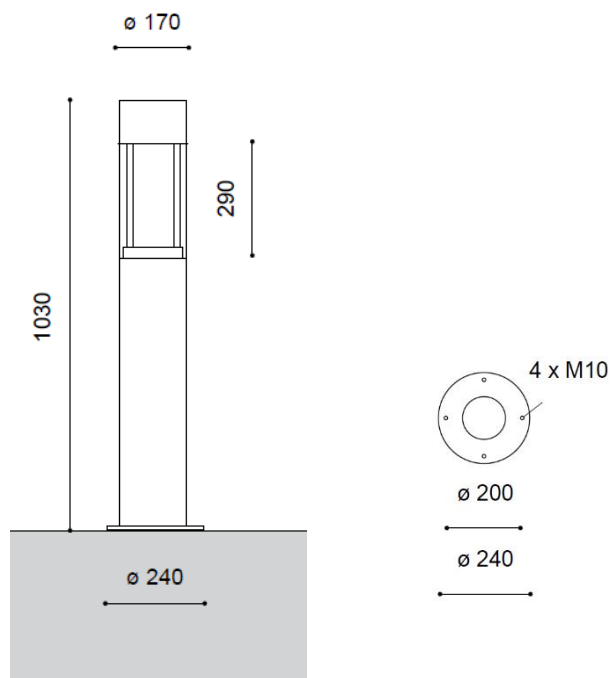
Tension d'alimentation réseau : 220-240V 50/60Hz

Fonction ON/OFF. Sur demande : DALI ou programmation ASTRODIM (gradation autonome)

Caractéristiques mécaniques

Poids : **22.3 Kg**

Dimensions :



Certification

EN 60598-2-3

IP 65

IK 08

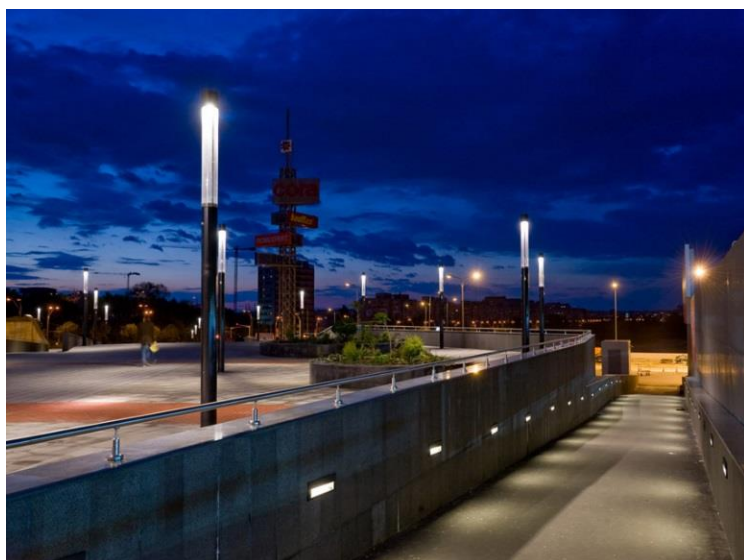
Options

Sur demande : possibilité de désactiver la technologie CLO : Constant Lumen Output

Disponible sur demande avec la technologie CLEVER LIGHT (système de télégestion).

Possibilité de livrer le luminaire sans boîtier de raccordement

Réalisations :



Fiche technique sous réserve de modifications. Sauf erreur ou omission.