

PABLO

Système modulaire permettant d'obtenir un candélabre multifonction unique combinant à la fois l'éclairage, le son mais aussi d'autres fonctionnalités telles qu'un écran tactile, une station de recharge pour véhicules électriques ou des prises USB pour recharger vos smartphones.

Concept

Ce luminaire est réalisé sur mesure selon les contraintes de votre projet. Pour cela, il est nécessaire de sélectionner les différents modules, à savoir :

- La structure du mât :
 - o La base
 - o Les cadres supplémentaires
- Les sources lumineuses
- Les modules complémentaires s'intégrant dans les cadres supplémentaires
- Les modules complémentaires s'intégrant dans la base.

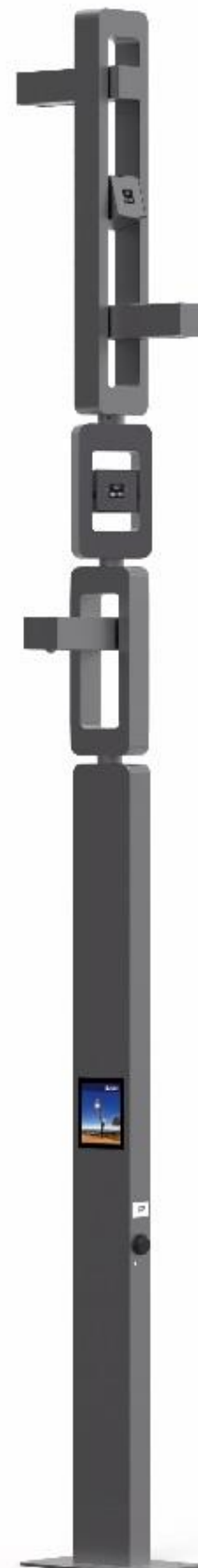
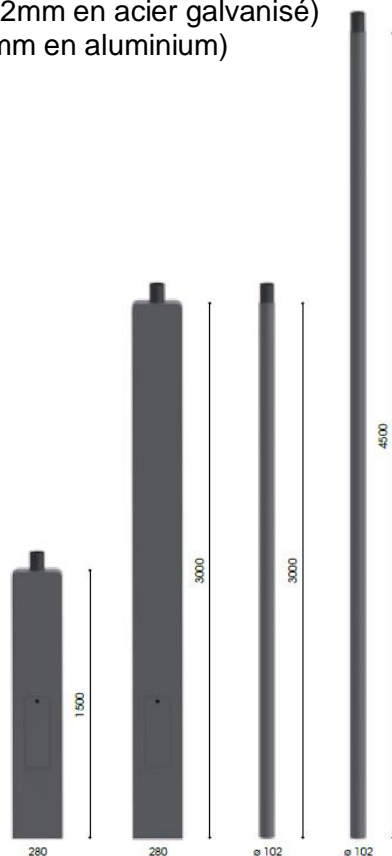
La finition RAL des différents éléments est à préciser.

Structure du mât

Base

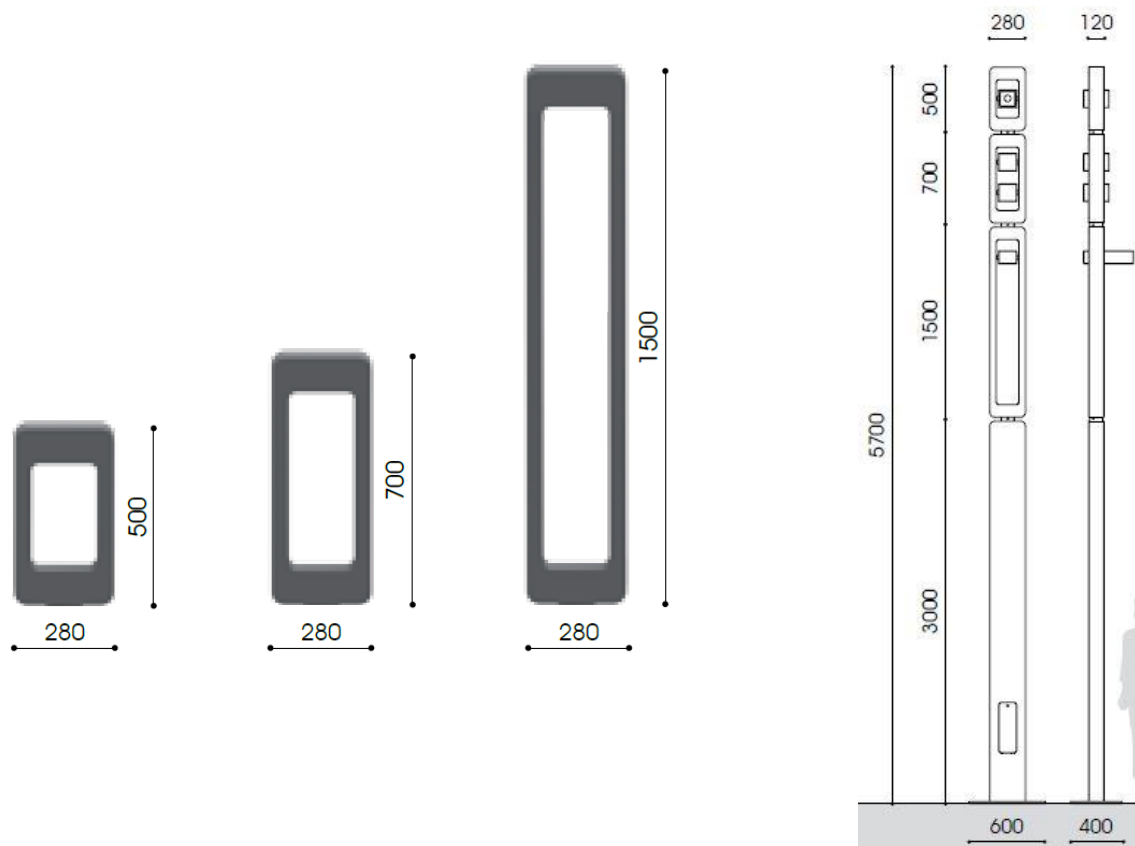
Le candélabre peut être équipé de deux bases différentes :

- cylindrique (diamètre 102mm en acier galvanisé)
- rectangulaire (280x120mm en aluminium)



Cadres supplémentaires

Les bases peuvent ensuite être équipées de cadre supplémentaires en aluminium permettant de recevoir les différents composants. Ces cadres peuvent avoir différentes hauteurs : 500, 700 ou 1500mm et peuvent recevoir respectivement 1,2 ou 3 modules. Ces cadres peuvent pivoter sur leur axe.



Sources lumineuses

Modules éclairage général :

Ces modules sont disponibles avec deux longueurs :

- 500mm permettant de délivrer jusqu'à 7 600lm
- 700mm permettant de délivrer jusqu'à 15 200lm.

Plusieurs photométries sont disponibles pour ce luminaire :

- Routière intensive
- Routière intensive
- Asymétrique

Température de couleur disponible : 3000K et 4000K.



Projecteurs

Ce projecteur orientable est disponible avec 6 photométries différentes :

- Elliptique (intensive et extensive)
- Symétrique (intensive, semi-intensive et extensive)
- Asymétrique

Température de couleur disponible : 2700K, 3000K et 4000K



Colonne lumineuse

Colonne lumineuse de diamètre 170mm et d'une longueur 1.20m équipée d'un diffuseur opal permet de réaliser un éclairage d'ambiance. Température de couleur disponible : 3000K et 4000K



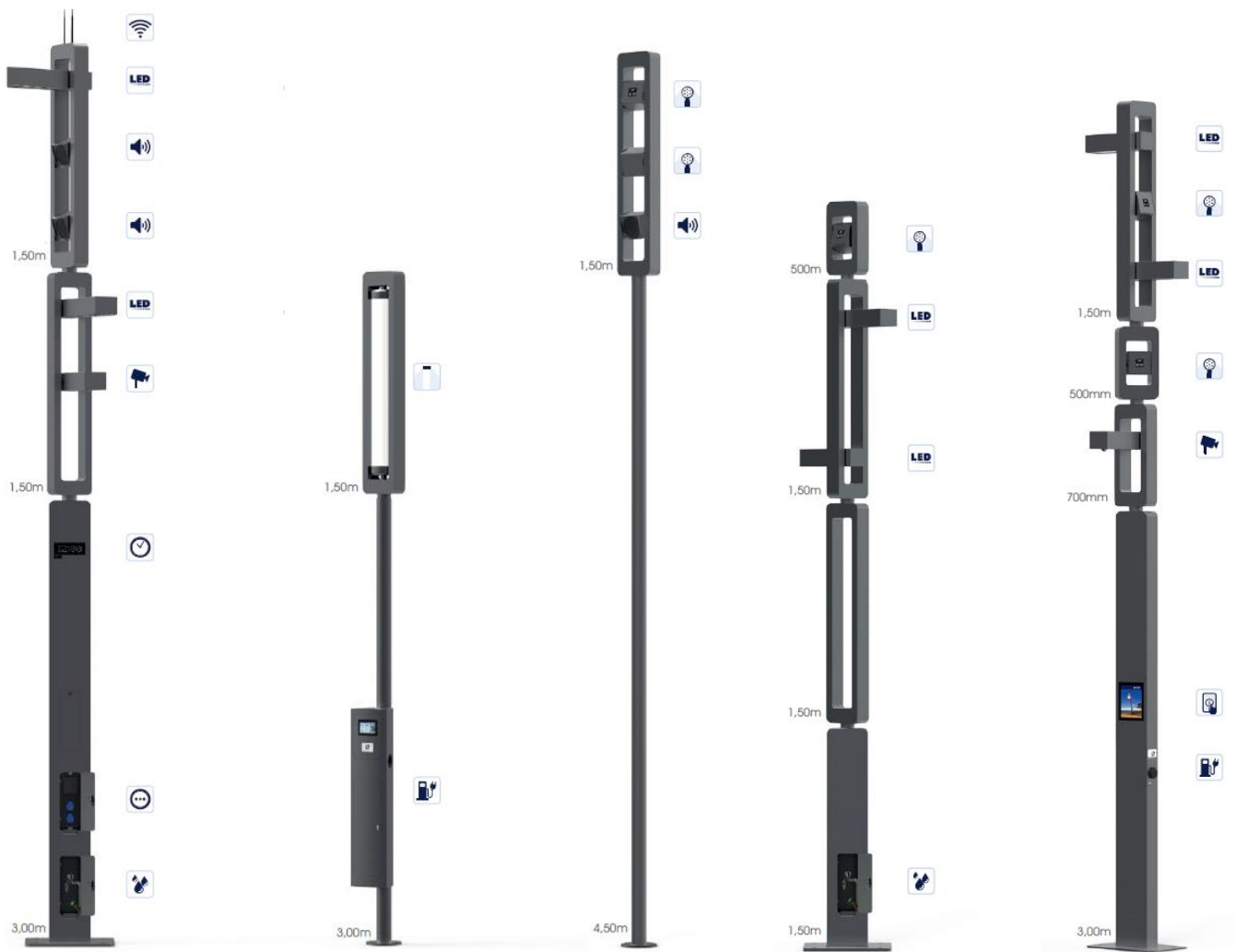
Modules complémentaires s'intégrant dans les cadres supplémentaires

	Caméra de surveillance
	Haut-Parleur
	Antenne WIFI
	Système CLEVERLIGHT

Modules complémentaires s'intégrant dans la base du mât

	Ecran tactile
	Horloge digitale indiquant également la date et la température
	Borne de rechargement pour véhicules électriques
	Source de courant
	Source d'eau

Exemples de configurations



Réalisations



