

## ARNO

Projecteur compact à LED pour des applications extérieures d'éclairage routier, urbain, paysager ou d'éclairage résidentiel.

Équipé d'un adaptateur permettant un montage en applique (à l'horizontal) ou en tête de mât avec une inclinaison de 5° ou 10°.



### Matériaux et finitions

Corps en fonte d'aluminium moulé sous haute pression

Montage en applique sur embout diamètre 60mm

Montage en top de mât sur embout diamètre 60 ou 76 mm

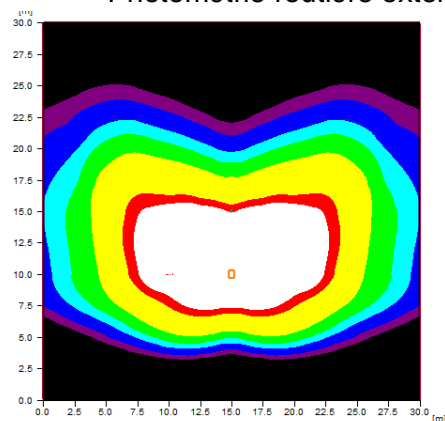
Verre clair de sécurité

Indice de résistance aux chocs : **IK10**

Finition DB 703, autres finitions sur demande

### Sources et optiques

- Photométrie routière extensive : équipé de 2 modules LED compatibles Zhaga



Hauteur de feu : 5 m  
Inclinaison : 5°  
Puissance : 38W / 4000K  
Surface : 30m x 30m



4000K		3000K	
Puissance (W)	Flux lumineux NET (lm)	Puissance (W)	Flux lumineux NET (lm)
38	4 750	44	4 750
69	7 600	72	7 600
96	11 352	106	11 352
124	15 136	142	15 136
172	18 920	196	18 920

## Caractéristiques des LED

Dépréciation du flux lumineux de L100/B10 > à **50 000h**

(90% des LEDS fourniront encore 100% du flux nominal après 50000h grâce à la technologie CLO)

Dépréciation du flux lumineux de L80/B10 > à **50 000h**

(90% des LEDS fourniront encore 80% du flux nominal après 50000h sans la technologie CLO)

IRC > 70. Sur demande : IRC > 80

## Caractéristiques électriques

Luminaire livré en standard avec 8m de câble (autres longueurs sur demande).

**Classe électrique 1**, classe électrique 2 sur demande.

L'appareillage électronique est intégré dans le projecteur.

Durée de vie : **85000h** avec taux de défaillance 10%

Protection contre les surtensions : **8kV**

Fonction CLO en standard (maintien du flux lumineux dans le temps)

Tension d'alimentation réseau : 220-240V 50/60Hz

Fonction ON/OFF. Sur demande : DALI, programmation ASTRODIM (gradation autonome)

## Caractéristiques mécaniques

Poids :

**11.2 Kg** version 5 000 lm

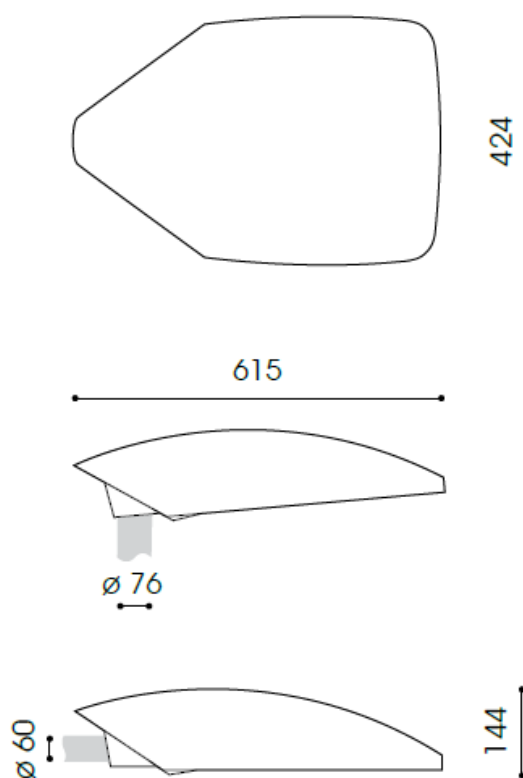
**11.8 Kg** version 8 000 lm

**12.4 Kg** version 12 000 lm

**14.4 Kg** version 16 000 lm

**14.4 Kg** version 20 000 lm

**14.8 Kg** version 28 000 lm

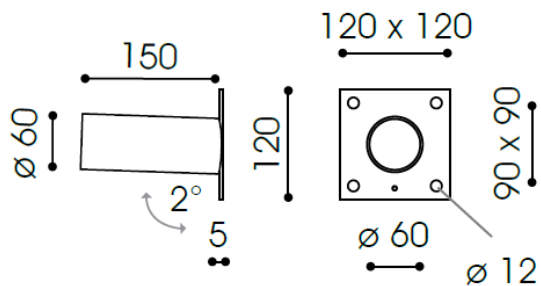


## Options

Sur demande : possibilité de désactiver la technologie CLO :  
Constant Lumen Output

Disponible sur demande avec la technologie CLEVER LIGHT  
(système de télégestion)

Accessoire pour fixation murale :



## Certification

EN 60598-2-3

IP 66

IK 10

## Réalisations

